



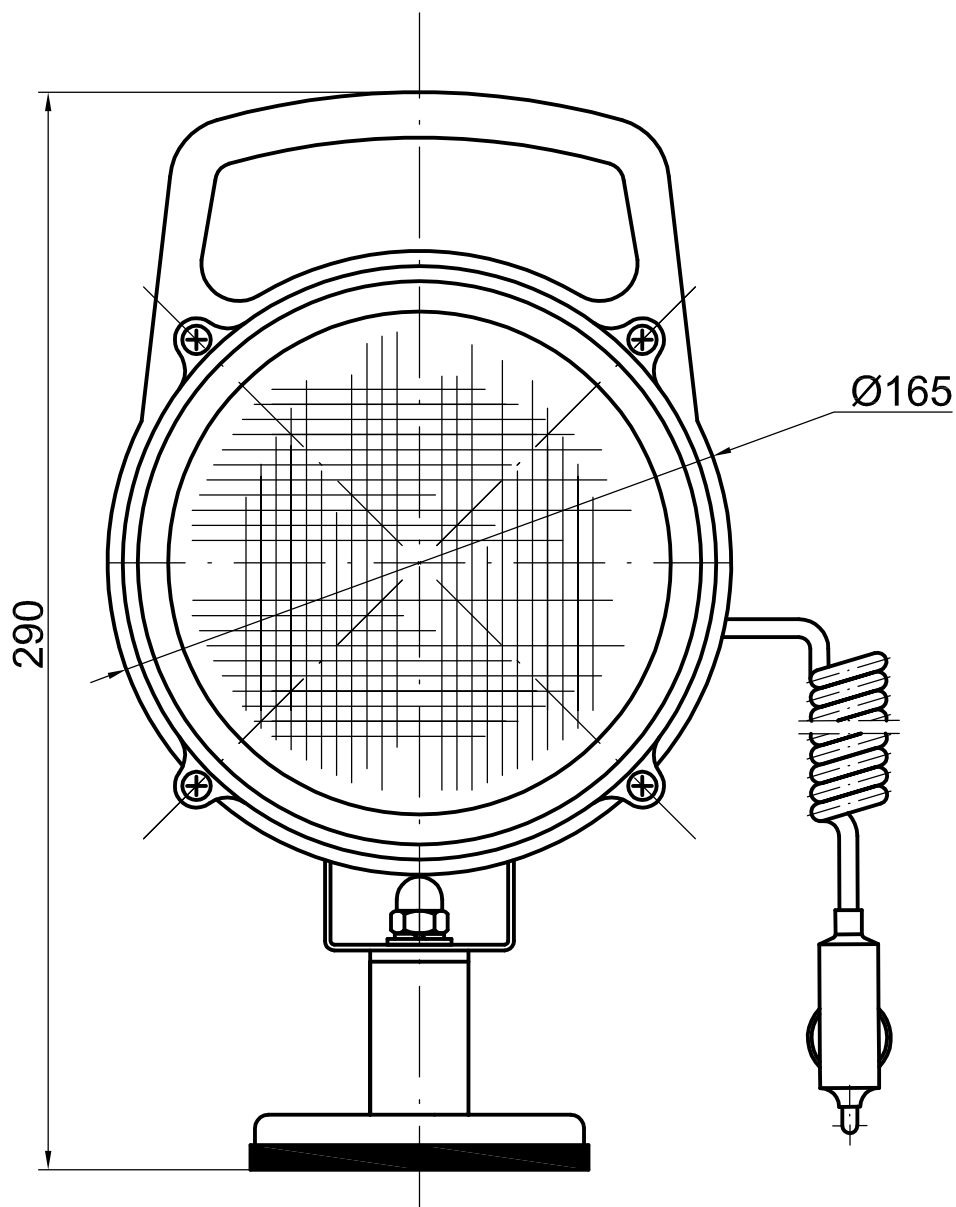
Elektro®

ZAKŁADY ELEKTROMECHANICZNE S.I.
ul. Przasnyska 6A
01-756 Warszawa

Tel.(0-22) 4316-171(172) Fax. (0-22) 639 73 45
www.zeelektra.com.pl
email: handel@zeelektra.com.pl

Posiadamy certyfikowany system jakości ISO 9001

INSTRUKCJA INSTALACJI I EKSPLOATACJI REFLEKTORA ROZPRASZAJĄCEGO NA PODSTAWIE MAGNETYCZNEJ SZPERACZ S2



OPIS OGÓLNY

Reflektor rozpraszający składa się z obudowy poliamidowej z rękojeścią , wyłącznika , szyby wykonanej ze szkła lub poliwęglanu , podstawy magnetycznej z obrotowo-uchyłnym mechanizmem , przewodu zasilającego zakończonego wtykiem zapalniczkowym. Reflektor służy do oświetlenia miejsca wokół pojazdów , w których znalazł zastosowanie.

INSTALACJA

Reflektor przystosowany jest do zamocowania na płaszczyznach stalowych (mocowanie magnetyczne) pojazdów w dowolnym położeniu. Obrotowo-uchyłny mechanizm pozwala kierować strumień światła w dowolnym kierunku wokół pojazdu.

Reflektor podłącza się do gniazda zapalniczkowego pojazdu za pomocą przewodu zwijanego zakończonego wtykiem.

Załączenie i wyłączenie następuje za pomocą wyłącznika umiejscowionego na zewnątrz obudowy

DANE TECHNICZNE

Napięcie zasilania	12V DC lub 24V DC
Źródło światła	żarówka H3-12V-55W lub H3-24V-70W
Pobór mocy	55W przy 12V DC lub 70W przy 24V DC
Klasa szczelności	IP 56
Zasilanie	przewód zwijany 5m + wtyk zapalniczkowy
Waga	1KG