



Elektra®

ZAKŁADY ELEKTROMECHANICZNE S.I.

ul. Przasnyska 6A

01-756 Warszawa

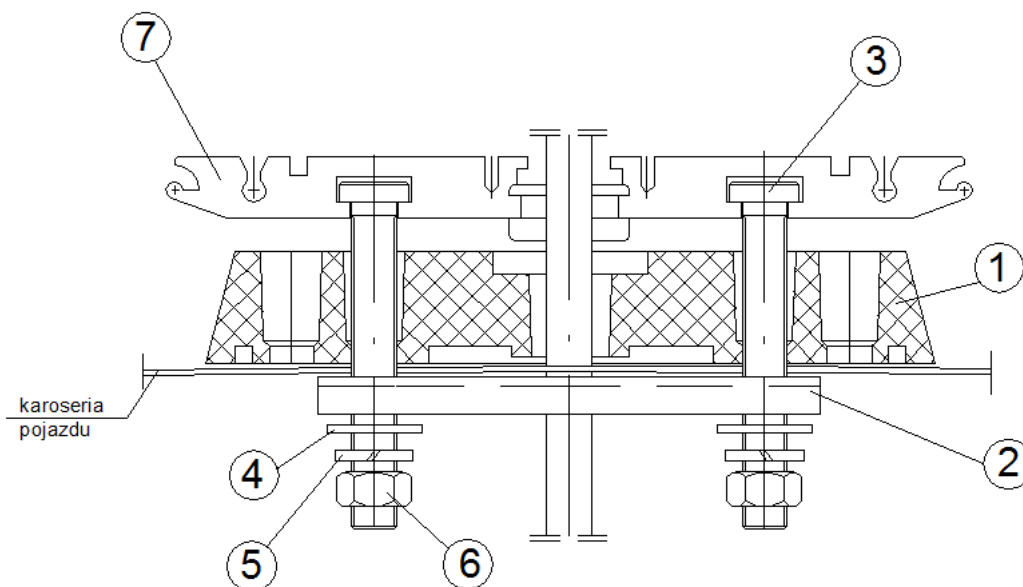
Tel. 022 4316 171 lub 172 Fax. 022 639 7345

www.zeelektra.com.pl

email: handel@zeelektra.com.pl

Posiadamy certyfikowany system jakości ISO 9001

INSTRUKCJA INSTALACJI I EKSPLOATACJI ZESTAWU MOCUJĄCEGO Z-21



W celu zainstalowania lampy należy;

1. mocować lampę w miejscach gdzie dach jest wzmocniony najbliżej brzegu płyta dachowego.
2. wywiercić 4 otworów $\varnothing 9$ (po 2 z każdej strony dachu symetrycznie do wyjścia przewodów lampy)
3. od spodu lampy w rowki teowe kształtownika dolnego ⑦ włożyć śrubę ③
4. następnie założyć podkładkę prostokątną ① i postawić na dachu pojazdu (przeprowadzając śruby ③ przez otwory)
5. nałożyć podkładkę III ② podkładki ④ i ⑤ i przykręcić nakrętką ⑥

LAMPĘ ZAMOCOWAĆ TAK ABY OŚ PIONOWA LAMPY BYŁA PROSTOPADŁA DO POWIERZCHNI JEZDNI.
LAMPĘ PODŁĄCZYĆ ZGODNIE Z INSTRUKCJĄ LAMPY.

W skład zestawu wchodzi;

- | | |
|----------------------------------|-------|
| ① - podkładka prostokątna..... | szt.2 |
| ② - podkładka III | szt.2 |
| ③- śruba M 8x45 | szt.4 |
| ④- podkładka sprężysta 8,2 | szt.4 |
| ⑤- podkładka okrągła 8,4 | szt.4 |
| ⑥- nakrętka M 8 | szt.4 |