



**Elektra**<sup>®</sup>

ZAKŁADY ELEKTROMECHANICZNE S.I.  
ul. Przasnyska 6A  
01-756 Warszawa

Tel.(0-22) 4316-171(172) Fax. (0-22) 639 73 45

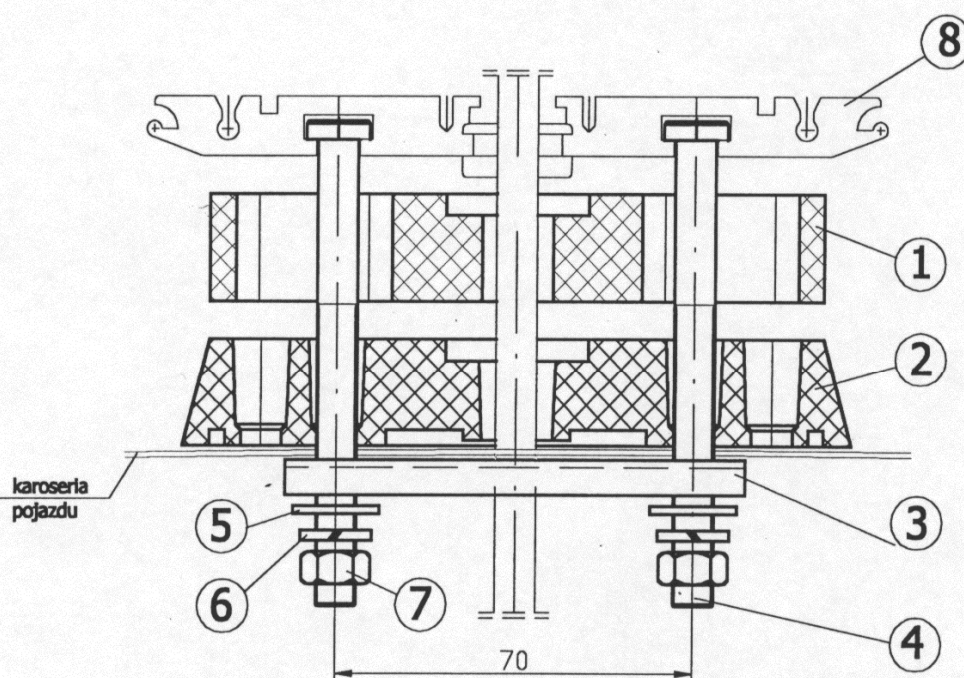
www.zeelektra.com.pl

email: handel@zeelektra.com.pl

Posiadamy certyfikowany system jakości ISO 9001

## INSTRUKCJA INSTALACJI I EKSPLOATACJI ZESTAWU MOCUJĄCEGO Z-20

Zestaw mocujący służy do zamocowania lamp błyskowych zespolonych typu LZ lub LZF na płatach dachowych samochodów



### W celu zainstalowania lampy należy:

1. mocować lampę w miejscu gdzie dach jest wzmocniony poprzez wywiercenie 4 otworów  $\varnothing 9$  (po 2 z każdej strony dachu symetrycznie do wyjścia przewodów z lampy)
2. od spodu lampy w rowki teowe kształtownika dolnego (8) włożyć śrubę (4)
3. następnie założyć podkładki prostokątne (1) (2) i postawić na dachu pojazdu (przeprowadzając śruby (4) przez otwory)
4. nałożyć podkładkę III (3) podkładki (5) (6) i przykręcić nakrętką (7)

Lampę zamocować tak, aby oś pionowa lampy była prostopadła do powierzchni jezdni

Lampę podłączyć zgodnie z instrukcją lampy.

W skład zestawu wchodzi:

- |                               |       |        |
|-------------------------------|-------|--------|
| (1) - podkładka prostokątna   | ----- | szt. 2 |
| (2) - podkładka prostokątna   | ----- | szt. 2 |
| (3) - podkładka III           | ----- | szt. 2 |
| (4) - śruba M8 x 60           | ----- | szt. 4 |
| (5) - podkładka okrągła 8,5   | ----- | szt. 4 |
| (6) - podkładka sprężysta 8,4 | ----- | szt. 4 |
| (7) - nakrętka M 8            | ----- | szt. 4 |