



Elektrom

ZAKŁADY ELEKTROMECHANICZNE

01-756 Warszawa
ul. Przasnyska 6A

Tel. 22 4316 171 lub 172 Fax. 22 639 7345

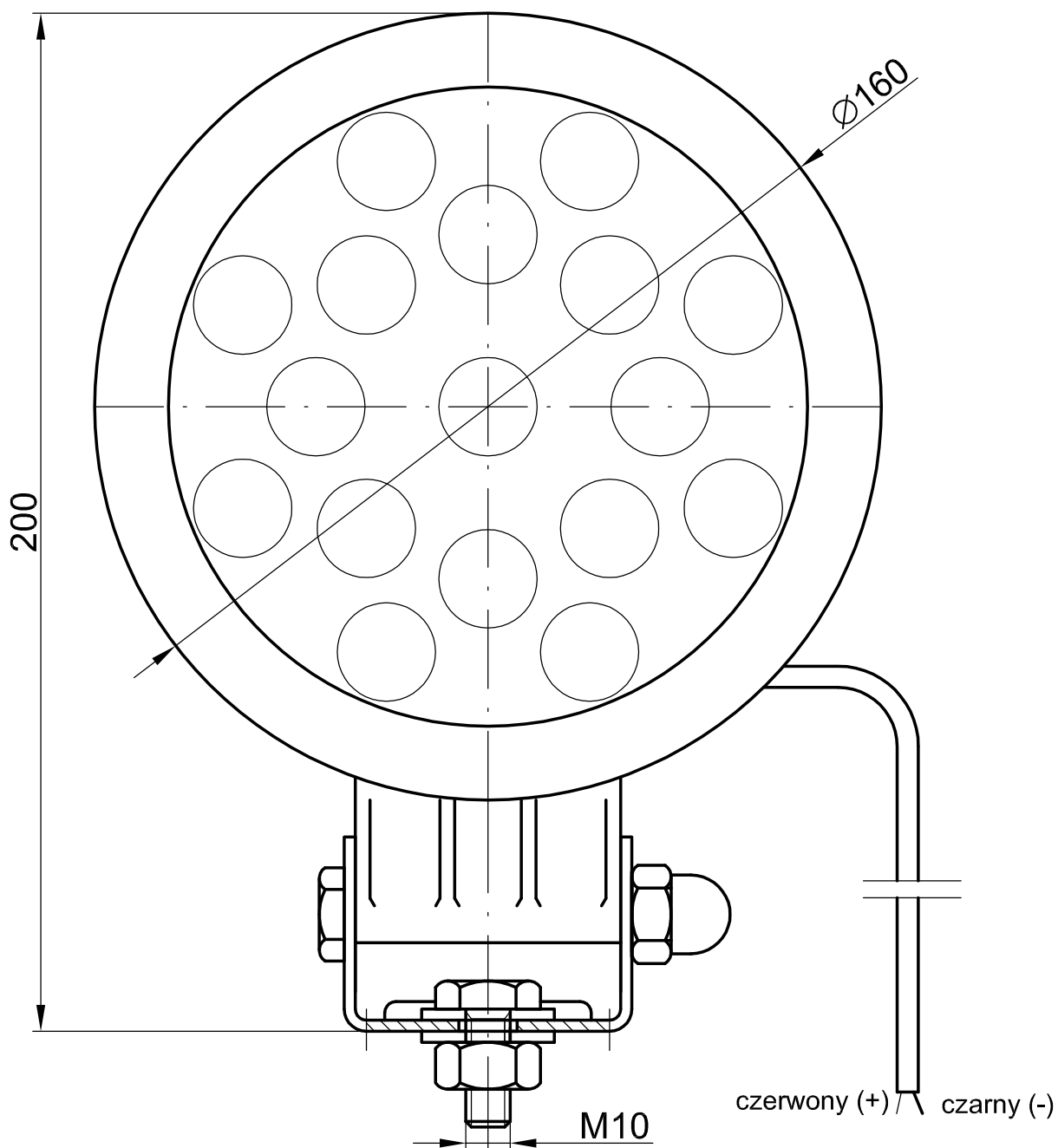
www.zeelektra.com.pl

email: handel@zeelektra.com.pl

Posiadamy certyfikowany system

ISO 9001

INSTRUKCJA INSTALACJI I EKSPLOATACJI LAMPY ROBOCZEJ LED-4/M (3000Lm)



OPIS OGÓLNY

Lampa robocza LED-4/M służy do oświetlenia obszaru (miejsca) wokół pojazdów np: miejsca wypadku lub innego nieprzewidzianego zdarzenia drogowego.

Lampa robocza LED-4/M składa się z :

- lampa robocza LED-4/M
- przewód zasilający (0,4mb)

INSTALACJA

Lampa robocza LED-4/M powinna być umieszczona na zewnątrz pojazdu w takim miejscu aby mogła oświetlać teren wokół pojazdu.

DANE TECHNICZNE:

Napięcie zasilania	12 /24 V DC
Źródło światła	Moduł 17 x LED (3000 lm)
Moc	51W
Klasa szczelności	IP 68
Waga	2,15 kg