



*Elektra*

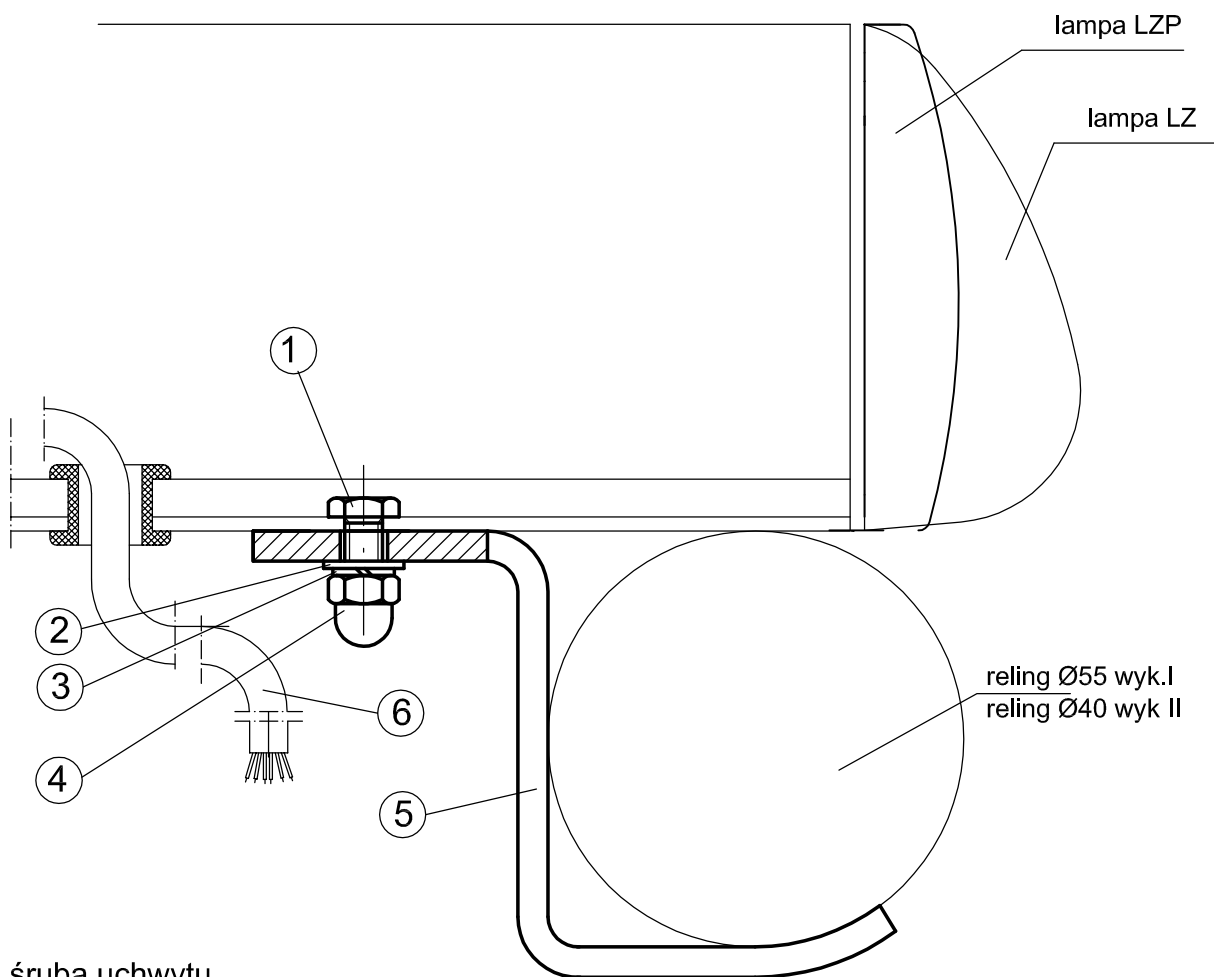
®

ZAKŁADY ELEKTROMECHANICZNE  
ul.Przasnyska 6a 01-756 Warszawa  
Tel: 4316-171(172) Fax: (022)639-73-45

Posiadamy certyfikowany system jakości ISO 9001

## INSTRUKCJA INSTALACJI I EKSPLOATACJI UCHWYTU RELINGOWEGO UR-6

Rysunek zamocowania lampy LZ i LZP  
( prawa strona płatu dachowego )



- ① - śruba uchwyty
- ② - podkładka 8,4
- ③ - podkładka spręż. 8,2
- ④ - nakrętka kołpakowa M8
- ⑤ - uchwyt do relingów UR-6
- ⑥ - wiązka przewodów

### PRZEZNACZENIE:

Uchwyt relingowy UR-6 służy do zamocowania lamp zespolonych LZ i LZP na relingach dachowych (rurowych) na samochodzie Nissan Navara wyk.I oraz Fiat Qubo wyk.II

### MIEJSCE MOCOWANIA:

Lampę należy montować na relingach dachowych na osi słupków środkowych samochodu

### MONTAŻ LAMPY:

1. do lampy zamontować uchwyt poz.5 (wg rysunku) tak, aby pozostawić możliwość przesuwania go wzdłuż lampy(nie dokręcać)
2. tak przygotowaną lampę należy ustawić na relingach prostopadle do osi samochodu, dosunąć uchwyty relingowe obustronnie do oporu pod relingi (wg rysunku) i za pomocą nakrętek kołpakowych poz. 4 przykręcić uchwyty poz. 5 do oporu z jednej i z drugiej strony lampy

### EKSPLOATACJA:

Aby zapewnić prawidłową eksploatację należy sprawdzać stan zamocowania uchwytu. W tym celu należy kontrolować siłę dokręcenia nakrętek kołpakowych poz.4 i w razie stwierdzenia ich poluzowania należy je dokręcić do oporu.